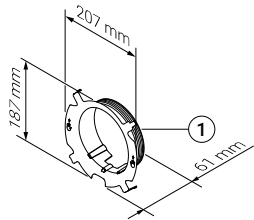


DE Außenhaube Steckadapter 160/100

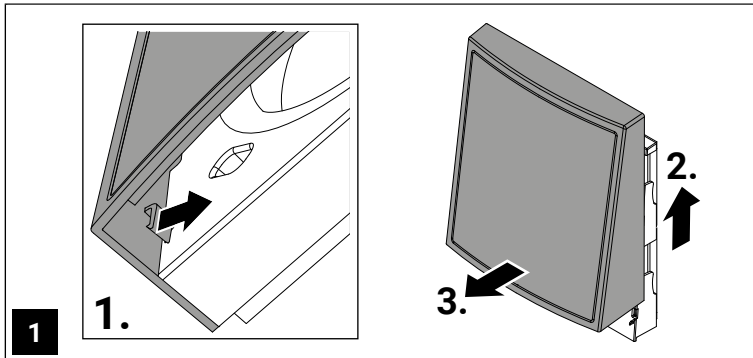
EN Outside Cover Plug-in adapter 160/100

LIEFERUMFANG SCOPE OF DELIVERY



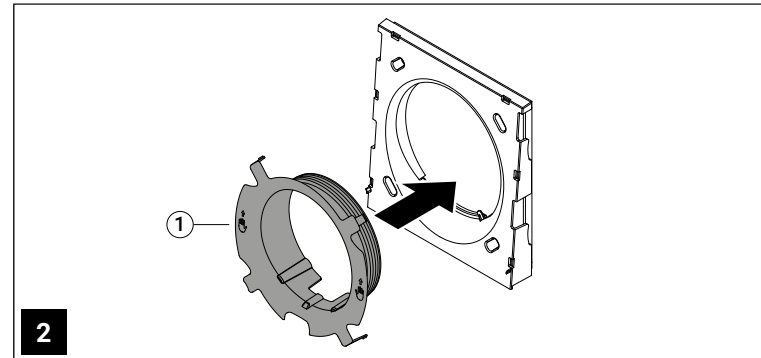
1x Steckadapter 160/100
Plug-in adapter 160/100

MONTAGE INSTALLATION



Lösen Sie die beiden inneren seitlichen Rasthaken (1) im Cover und ziehen Sie das Cover vom Rahmen zuerst etwas nach oben (2) und dann nach vorne ab (3).

Release the two inner side clips (1) in the cover and pull the cover away from the frame, first slightly upwards (2) and then forwards (3).

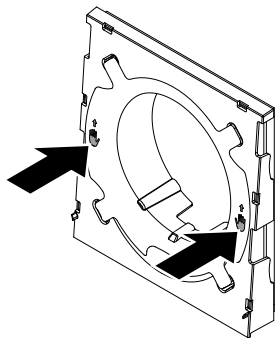


Stecken Sie den Steckadapter von vorne in den Rahmen. Achten Sie darauf, dass die vier Rasthaken des Steckadapters im Rahmen einrasten.

Insert the plug-in adapter into the frame from the front. Make sure that the four clips of the plug-in adapter snap into the frame.

Technische Änderungen vorbehalten. Aktueller Stand ist auf der Hersteller-Homepage zu finden.
Technical changes reserved. For current status see manufacturer's homepage.

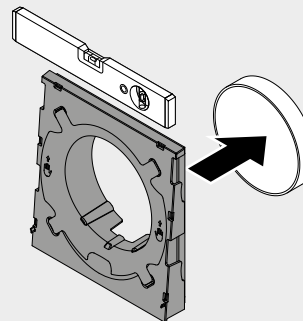
230426-01 54100255



3

Beim Einschieben nur im Bereich der Handsymbole Kraft aufwenden. Dadurch ist gewährleistet, dass der Rahmen bündig an der Wand platziert werden kann.

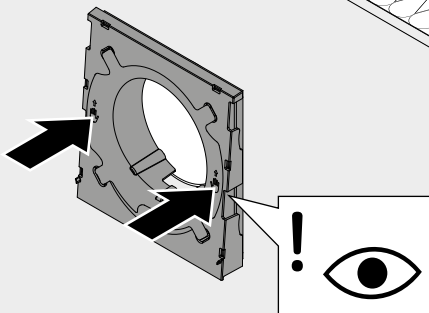
When pushing in, only apply force in the area of the hand symbols. This ensures that the frame can be placed flush against the wall.



4

Setzen Sie den Rahmen mit dem Steckadapter am Montagerohr an und achten Sie darauf, dass der Rahmen waagrecht sitzt.

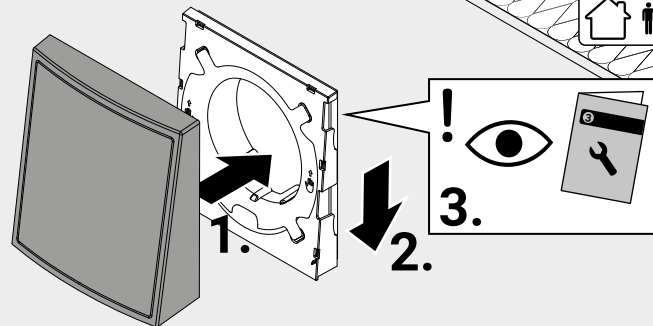
Place the frame with the plug-in adapter on the mounting tube and make sure that the frame sits horizontally.



5

Schieben Sie den Rahmen mit dem Steckadapter in das Montagerohr ein. Drücken Sie dabei nur auf den Bereich der Handsymbole.

Push the frame with the plug-in adapter into the mounting tube. When doing so, press only on the area of the hand symbols.



6

Das Cover auf dem Rahmen anbringen und soweit herunterschieben bis die Rasthaken eingerastet sind. Nach Abschluss der Innenarbeiten kann die Funktionseinheit installiert werden. Weitere Installationsanweisungen liegen dieser bei.

Place the cover on the frame and slide it down until the clips are engaged. After the interior work, the functional unit can be installed. Further installation instructions are enclosed.